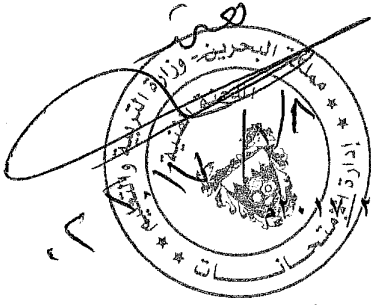


مملكة البحرين

وزارة التربية والتعليم

إدارة الامتحانات / قسم الامتحانات

نموذج الإجابة



امتحان نهاية الفصل الدراسي الأول للتعليم الثانوي للعام الدراسي ٢٠١٦

المسار: توحيد المسارات

الزمن: ساعة ونصف

الاهتمام الطلابي

STUDENTS-BH

اسم المقرر: مبادئ الاقتصاد

رمز المقرر: قصد ٢١١

(٧ درجات)

السؤال الأول:

تعد الرأسمالية من أقدم النظم الاقتصادية المعاصرة، وكان الاقتصادي الأسكتلندي (آدم سميث) أول من طرق مبادئ النظام الرأسمالي، وذلك في القرن الثامن عشر الميلادي، وقد آمن (سميث) بأن الحكومات ينبغي عليها أن لا تتدخل في معظم الأعمال.

١- عرف النظام الاقتصادي الرأسمالي. (درجتين)

النظام الذي يقدر الحرية بمفهومها الواسع، فهو يتيح للفرد حرية استعمال ما يملكه من عوامل إنتاج ومشروعات اقتصادية تحقق له أقصى إشباع ممكن.

٢- اذكر خصائص النظام الاقتصادي الرأسمالي. (يكتفي بذكر أربع نقاط) (درجتين)

- ◆ الحرية الفردية لاختيار النشاط الاقتصادي. - حافز تحقيق الربح.
- ◆ حرية التملك الفردي الخاص.
- ◆ توافق مصلحة الفرد والمجتمع.
- ◆ تحقيق المنافسة وجهاز الثمن.

٣- من الذي يحدد الأسعار في النظام الاقتصادي الرأسمالي. (درجة)

جهاز الثمن هو الذي يحدد أسعار السلع والخدمات وفقاً لقوى العرض والطلب. أو السوق هي التي تحدد أسعار السلع والخدمات وفقاً لقوى العرض والطلب.

٤- إلى ماذا يهدف كل من النظام الاقتصادي والرأسمالي والاشتراكي؟ (درجتين)

- ◆ النظام الاقتصادي الرأسمالي: يهدف إلى تحقيق الأرباح.
- ◆ النظام الاقتصادي الاشتراكي: يهدف إلى إشباع الحاجات الجماعية وليس الربح.

٥- ما هي الصناعات المهمة التي تمتلكها الحكومة في ظل النظام الاقتصادي المختلط؟ (درجة)

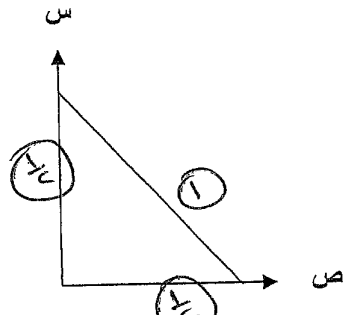
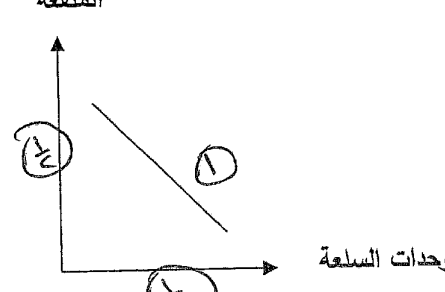
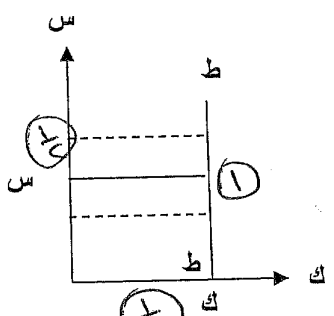
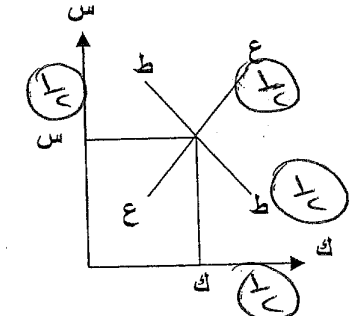
النفط والغاز والنقل والكهرباء والمياه والاتصالات وغيرها.

يكتفي بذكر نقطة واحدة.

السؤال الثاني:

(٨ درجات)

ارسم المنحنيات الآتية: (٤ × ٢ = ٨ درجات)

	<p>منحنى إمكانات الإنتاج</p>	<p>١ ٧٥</p>
	<p>منحنى المنفعة الحدية</p>	<p>٢ ٧٥</p>
	<p>منحنى طلب عديم المرونة</p>	<p>٣ ٧٥</p>
	<p>منحنى العرض والطلب (توازن السوق)</p>	<p>٤ ٧٥</p>

السؤال الثالث:

(٧ درجات)

ضع دائرة حول رمز الإجابة الصحيحة: (٧ = ١ × ٧ درجات)

١- بلغت إيرادات الوحدة الاقتصادية ١٢٠٠٠ دينار، وتكاليف إنتاجها ٨٠٠٠ دينار، فإن الربح من وجهة الاقتصادي يساوي:

أ	٢٠٠٠٠ دينار.	ج	٨٠٠٠ دينار.
ب	١٢٠٠٠ دينار.	د	٤٠٠٠ دينار.

٢- قطعة البسكويت التي تشتريها من السوبر ماركت تعتبر:

أ	سلعة إنتاجية.	ج	سلعة معمرة.
ب	سلعة اقتصادية.	د	سلعة حرة.

٣- أساس وجود المشكلة الاقتصادية تتمثل في:

أ	حاجات الإنسان أقل من الموارد.	ج	حاجات الإنسان أكبر من الموارد.
ب	حاجات الإنسان تساوي الموارد.	د	لا شيء مما ذكر صحيح.

٤- كلما كانت السلعة مهمة وضرورية للمستهلك، فإن الطلب عليها:

أ	عديم المرونة.	ج	مرن.
ب	متكافئ المرونة.	د	غير مرن.

٥- إذا ارتفعت أسعار السلع والخدمات، وبقي دخل الفرد ثابت لا يتغير، فإن دخل الفرد الحقيقي:

أ	ينخفض.	ج	لا يتغير.
ب	يرتفع.	د	جميع ما ذكر صحيح.

٦- من سياسات معالجة التضخم التي تحدد من خلالها الإيرادات العامة للدولة ونفقاتها وفائض الموازنة هي:

أ	السياسة النقدية.	ج	التحكم والمراقبة المباشرة للتضخم.
ب	السياسة المالية.	د	الأدوات الاقتصادية الكمية.

٧- منطقة الفائض في منحنى العرض والطلب (توازن السوق) تعني:

أ	الكمية المعروضة أكبر من الكمية المطلوبة.	ج	الكمية المعروضة تساوي الكمية المطلوبة.
ب	الكمية المطلوبة أكبر من الكمية المعروضة.	د	الكمية المعروضة والمطلوبة تساوي صفر.

السؤال الرابع:

(٧ درجات)

أ- ضع علامة (✓) أمام العبارات الصحيحة، وعلامة (×) أمام العبارات الخاطئة، مع تصحيح العبارة الخاطئة. (٤ درجات) (علامة الصح نصف درجة والخطأ نصف درجة والتصحيح نصف درجة)

الرقم	العلامة	العبارات
١	× (١/٢)	حدثت الأزمة المالية العالمية عام ٢٠٠٦م.
		التصحيح: ٢٠٠٨م. (١/٢)
٢	✓ (١/٢)	رأس المال المتداول هو الذي تنتهي منفعته الاقتصادية باستعماله مرة واحدة أو بضع مرات.
		التصحيح:
٣	✓ (١/٢)	درجة مرونة الطلب تساوي واحد، وتحدث في حالة منتج السلعة المحتكر الذي يصر على تحقيق حجم معين ثابت من الإيراد الكلي.
		التصحيح:
٤	× (١/٢)	ركز النظام الرأسمالي على البعد الإنساني وأهمل البعد المادي.
		التصحيح: ركز على البعد المادي وأهمل البعد الإنساني (١/٢) أو النظام الاشتراكي
٥	× (١/٢)	العرض الاقتصادي للأرض هو إجمالي الأراضي بمختلف استعمالاتها المتاحة في الدولة، وهي ثابتة لا يمكن زيادتها.
		التصحيح: العرض المادي للأرض. (١/٢)

ب- علل الآتي: (٣ × ١ = ٣ درجات)

١- من الممكن أن ينتقل منحنى إمكانات الإنتاج بكامله إلى اليمين.

١) هذا يدل على نمو الاقتصاد وتطوره بسبب زيادة عناصر الإنتاج أو بسبب التقدم التقني.

٢- كلما كانت السلعة قابلة للتخزين فإن العرض يكون مرتباً.

١) حتى يتمكن البائع بيعها بالأسعار المرتفعة في الوقت المناسب، مثل سلعة الأسمنت يستطيع البائع تخزينها وبيعها بسعر مرتفع في الوقت المناسب، على عكس الخضروات والفواكه فإن عرضها غير مرن بسبب عدم استطاعة البائع تخزينها لفترات طويلة.

٣- تعتبر البطالة المقنعة من أخطر أنواع البطالة في الدول النامية والفقيرة.

١) لأنها الوجه الآخر لسوء الإدارة وانخفاض مستوى الإنتاج والإنتاجية. (أو) لأن العامل يحصل على أجر

ولكن لا يعمل، حيث تكون إنتاجيته الحدية سالبة.

السؤال الخامس:

(١٤ درجة)

أ- اكتب المصطلح أو التعريف الاقتصادي المناسب إلى الآتي: (٦ × ١ = ٦ درجات)

الرقم	المصطلح	التعريف
١	التضخم	ارتفاع مستمر في المستوى العام للأسعار. ①
٢	علم الاقتصاد ①	العلم الذي يدرس السلوك الإنساني كعلاقة بين أهداف وحاجات متعددة وبين وسائل نادرة ذات استعمالات مختلفة.
٣	تكلفة الفرصة البديلة ①	التنازل عن إنتاج كمية من سلعة ما، في سبيل إنتاج كمية إضافية من سلعة أخرى.
٤	البطالة الدورية ①	ينشأ هذا النوع من البطالة نتيجة لتقلبات الدورات الاقتصادية وركود قطاع الأعمال أو عدم كفاية الطلب الكلي على استيعاب الإنتاج المتاح مما يؤدي إلى ظهور الفجوات الانكماشية في الاقتصاد.
٥	مرئونة العرض ①	هي درجة استجابة الكمية المعروضة للتغير في السعر.
٦	الدخل القومي	قيمة ما أنتج من سلع وخدمات خلال فترة زمنية معينة غالبًا سنة مقومًا بالأسعار الجارية (سعر السوق). ①

٦

المرونة

ب- استكمل بيانات الجدول من خلال المعطيات الآتية، ثم أجب عن الأسئلة التي تليه. (٤ درجات)

١٥

♦ سعر الوحدة من السلعة هو ٥ دنانير.

♦ الوحدة التي تحقق التوازن هي الوحدة الرابعة

♦ تتناقص المنفعة الحدية بمقدار دينار واحد لكل وحدة يستهلكها بعد الوحدة الأولى.

أرقام وحدات السلعة	١	٢	٣	٤	٥	٦	٧	٨	٩	١٠
سعر السلعة (بالدينار) ①	٥	٥	٥	٥	٥	٥	٥	٥	٥	٥
المنفعة الحدية (بالدينار)	٨	٧	٦	٥	٤	٣	٢	١	صفر	١-
المنفعة الكلية (بالدينار)	٨	١٥	٢١	٢٦	٣٠	٣٣	٣٥	٣٦	٣٦	٣٥

⑤ = $\frac{1}{2} \times C$

١- كم تساوي المنفعة الكلية والمنفعة الحدية للفرد قبل استهلاك الوحدة الأولى؟ صفر. (نصف درجة)

٢- ما هو سبب تزايد المنفعة الكلية؟ لأن العلاقة طردية بين المنفعة الكلية والوحدات المستهلكة من السلعة.

١١

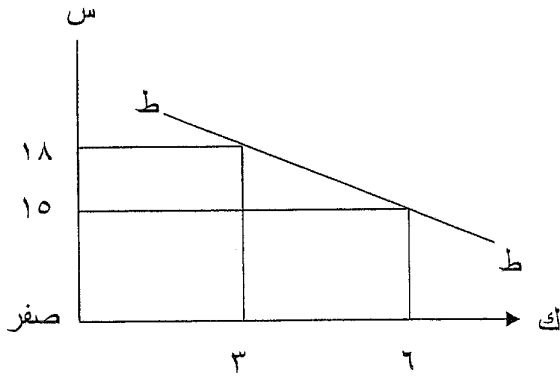
~~المنفعة~~

٣- بفرض تغير سعر الوحدة المستهلكة إلى (دينارين)، ما هي الوحدة التي تحقق التوازن؟ السابعة. (نصف)

السؤال السادس:

(8 درجات)

أ- انظر إلى الشكل الآتي، ثم أجب عن الأسئلة التي تليه:



1- أحسب درجة مرونة الطلب السعرية عند تغير السعر من 15 دينار إلى 18 دينار. (3 درجات)

مرونة الطلب = $\frac{\Delta ك}{ك} \times \frac{س}{\Delta س}$ = $\frac{3}{6} \times \frac{15}{-3}$ = $-2,5$ *مراعى المترب*

2- حدد شكل منحنى الطلب: مرن. (نصف درجة) ، ونوع السلعة: كمالية. (نصف درجة)

ب- اذكر العوامل المؤثرة في مرونة العرض. (يكتفي بذكر أربع نقاط) (درجتين)

- ◆ قابلية السلعة للتخزين فترات طويلة - انتقال عناصر الإنتاج.
- ◆ الفترة الزمنية للإنتاج - تكاليف الإنتاج.
- ◆ قابلية السلعة للنقل.
- ◆ التحكم في حجم الإنتاج.

ج- اذكر مثلاً واحداً فقط على السلع الآتية: (درجتين)

سلعة ضرورية	مواد غذائية.
سلعة معمرة	الملابس والسيارات.
سلعة ذات منفعة زمانية.	تحفيف الفواكه والبريان واللحوم.
سلعة إنتاجية	الآلات والمعدات - آلة العجين.

انتهت الإجابة